



9.307—89

(1461—89, 4663—84)

9.307—89

Unified system of corrosion and ageing protection.
Hot dip zinc coatings General requirements and
methods of checking

| 1461—89,
4663—84]

0009

01.07.90

(-
 -) (—) ,
 , if , ,
 , , , , -
 , , , , -
 , , , , -
 , , , , -
 .
 1.
 1.1. , -
 1 1 1. , -
 ; ,
 . ,
 . -
 . -
 1.12. .
 ,
 .

1.2.

-

1.2.1.

-

, , , , , , , ,

1.2.2.

-

1.2.3.

,

1.2.4.

-

1.2.5.^{0,3}

-

, - , , . -

— 1 9.402.

2.

2.1.

2.1.1.

-

2.1.2.

-

2.1.3.

-

, , - 2 , -

, , - -

. 2 2% , -

. (90 -

(80—85%) 120). -

2.2. 40
200 -

2.3. . 4.4. , -

3. 3.1. 2—5% ,
, —

3.2. (, . 1.1, 1.2. .) - -
. 1.1, 1.2.

3 3.3. , . -
. , -
, -

3.4. . 100% -

3.5. :
1) 1%.
2) ; 5%, 1
; 0,5%,
3) 3 .

18242. -

3.6. , , -

3.7. -
3.7.1. (, -
.).

3.7.2.

5

3.7.3.

±10%.
3.8.

3.9.

4.

4.1.

300

25
4.2.
4.2.1.

4.2.2. (±10%)

, 1 .

4.2.3. ±10%.
(Z/cp)

9.302.

: 3,2
500³
3118

, 2
1,19₁ / 3₃, . . . ,
6709.

±10%. —

4.3. 19251.1, 19251.2, 19251.3, 19251.5.

98%.

4.4.
4.4.1. (50)

30° ()

2,0 3,0

4.4.2.

— 1500—2800⁻¹. 0,1—0,3

15 .

4.4.3.

- 1 (190±10)° ,

4.4.4.

3

212,5

, 6 , 13 .

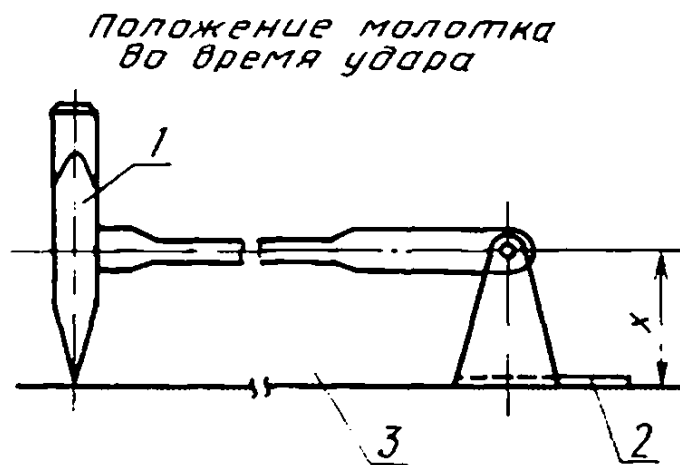
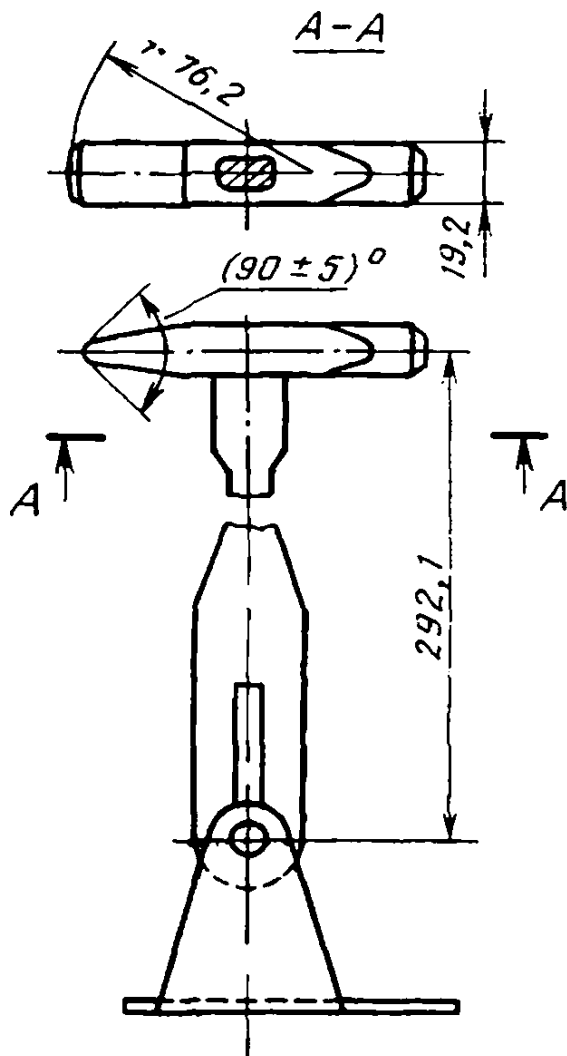
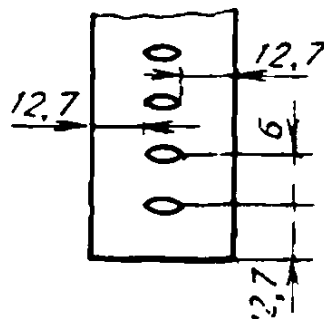


Схема отпечатков ударов



1— , 2— , 3—

1. -

. . , . , () , . . , . . -
, . . , . .

2. 30.05.89 1379 -

3. — 1995 .
— 5

4. 1461—89, 4663—84

5. 9.307—85

6. -

9 302—88	4 23
9 402—80	1 25
3118—77	4 23
6709—72	423
18242—72	35
19251 1—79	4 3
19251 2—79	4 3
19251 3—79	4 3
19251.5—79	4 3

1

22 06 89

23 08 89 0.5

12 000 0,5

3

0 43

« »

. 123557.
3

. ,

, 39 1536